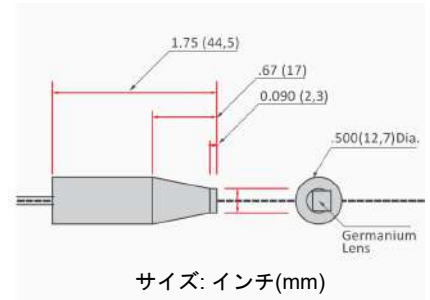


### 製品概要

#### IRT/c.2G の特徴:

- 赤外線熱電追
- 非接触
- 外部電源必要なし
- 本質安全構造
- 反復性 0.01°C
- 互換性 ±1%
- 分解能 約 0.0001°C
- 小型サイズ



### 仕様

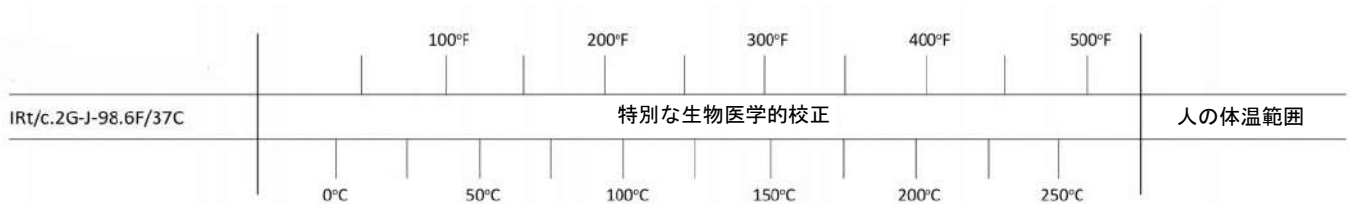
温度範囲	-45 ~ 650°C
使用環境温度範囲	-10 ~ 70°C
最適な範囲選択	0 ~ 50°C (人の体温)
距離係数(視界)	約 1:1 (60°)
最小スポットサイズ	4 mm
スペクトル応答	2 ~ 20 μm
出カインピーダンス	10 KΩ

応答時間	100 ミリ秒
サイズ	44 x 12.7mm
ハウジング	ステンレス製, 密閉型, NEMA規格 4,4X以上; IP規格 IP65, 67, ケーブルシールドはハウジングに接地され、信号を電氣的に絶縁
ケーブル	熱電対材料(J)のツイストシールドペア、標準長 0.9m、テフロン被膜、定格200°C
重量	40 g (ケーブル含む)

### 校正

注文情報 IRT/c.2G-J-98.6F/37C

標準価格: ¥ 113,000.- (税込価格: ¥ 124,300.-)



お問い合わせは下記に:

輸入発売元: 株式会社 エムケー・サイエンティフィック

〒244-0003 横浜市戸塚区戸塚町1500番地  
 Tel: 045-392-3532 Fax: 045-392-3536  
 E-mail: sales@mksci.com  
 Web: <https://www.mksci.com>

販売代理店: ☎