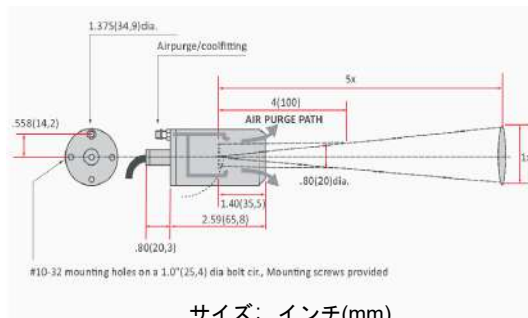


製品概要

IRt/c.5 の特徴:

- 赤外線熱電対
- 非接触
- 外部電源必要なし
- 本質安全構造
- 反復性 0.01°C
- 互換性 ±1%
- 分解能 約 0.0001°C
- 小型サイズ



サイズ: インチ(mm)

仕様

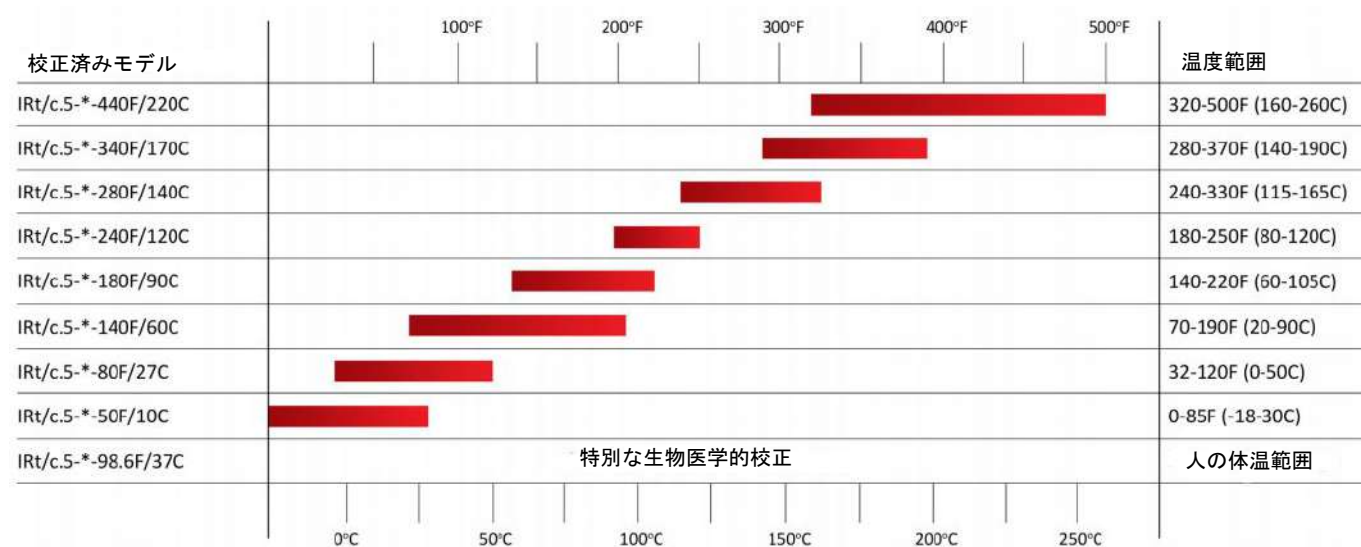
温度範囲	-45 ~ 650°C
使用環境温度範囲	-18 ~ 200°C
最適な範囲選択	8モデルあり (下記温度表を参照)
距離係数(視界)	約 5:1 (11°)
最小スポットサイズ	20 mm
スペクトル応答	6.5 ~ 14 μm
出カインピーダンス	4 ~ 8 KΩ
応答時間	100 ミリ秒

サイズ	86 x 35 mm
ハウジング	ステンレス製, 密閉型, NEMA規格 4,4X以上; IP規格 IP65, 67, ケーブルシールドはハウジ ングに接地され、信号を電氣的に絶縁
ケーブル	熱電対材料(J、K、E、T)のツイストシール ドペア、標準長 0.9m、テフロン被膜、定格 200°C
重量	184 g (ケーブル含む)
エアーパージ	内蔵; 過酷な塗料またはインク環境向けに設 計。0.9 mチューブ付

校正

注文情報 IRt/c.5-* (熱電対タイプ選択) - (校正済み温度範囲で選択)
熱電対タイプ: J,K,E,T

税込価格: ¥ 200,200.-



お問い合わせは下記に:

輸入発売元: 株式会社 エムケー・サイエンティフィック

〒244-0003 横浜市戸塚区戸塚町1500番地
Tel : 045-392-353 2 Fa x : 045-392-3536
E-mail : sales@mksci.com
Web : https://www.mksci.com

販売代理店: 〃