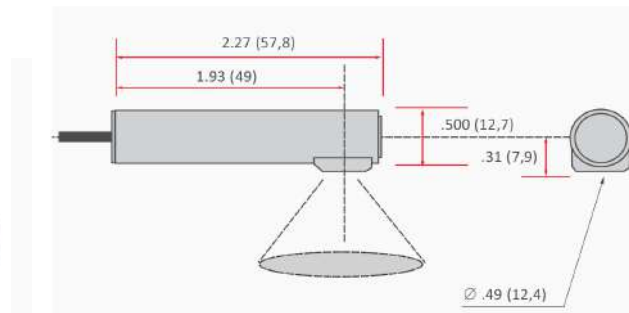


### 製品概要

#### IRt/c.SV の特徴:

- 赤外線熱電対
- 非接触
- 外部電源必要なし
- 本質安全構造
- 反復性 0.01°C
- 互換性 ±1%
- 分解能 約 0.0001°C
- 小型サイズ



サイズ:インチ(mm)

### 仕様

温度範囲	-45 ~ 650°C
使用環境温度範囲	-18 ~ 100°C
最適な範囲選択	8モデルあり (下記表を参照)
距離係数(視界)	約 1:1 (60°)
最小スポットサイズ	8 mm
スペクトル応答	6.5 ~ 14 μm
出カインピーダンス	約 3 KΩ

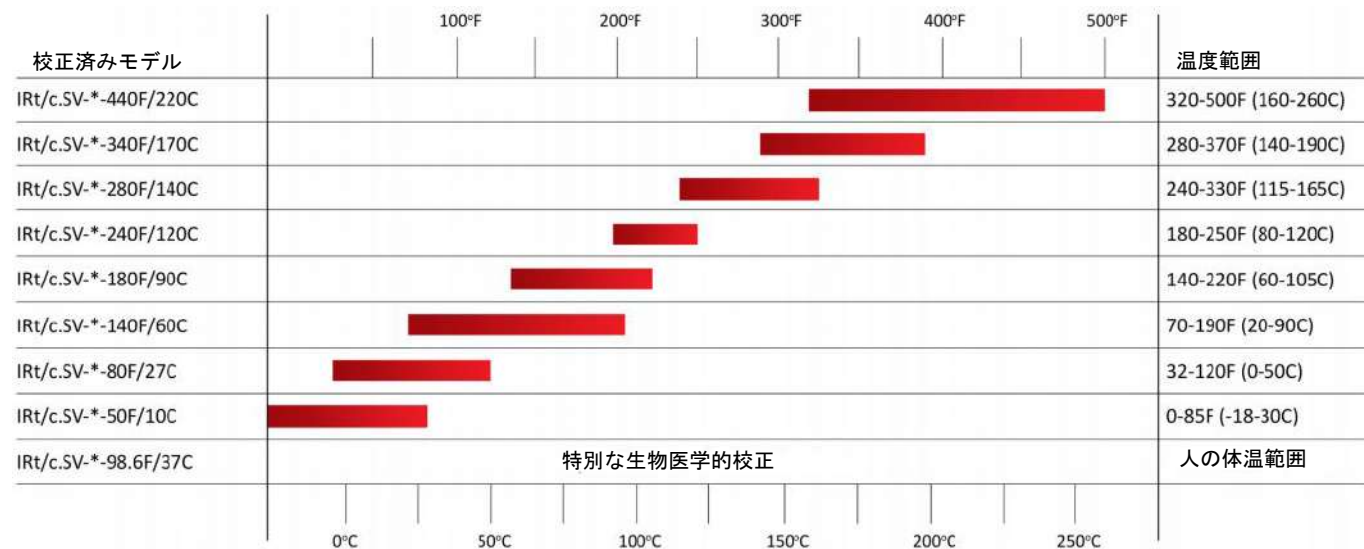
応答時間	100 ミリ秒
サイズ	57.8 x 12.7 mm
ハウジング	ステンレス製、密閉型、NEMA規格 4,4X以上; IP規格 IP65, 67; ケーブルシールドはハウジ ングに接地され、信号を電氣的に絶縁
ケーブル	熱電対材料(J、K、E、T)のツイストシールドペア、 標準長 0.9m、テフロン被膜、定格200°C
重量	40 g (ケーブル含む)

### 校正

注文情報IRt/c.SV-\* (熱電対タイプ選択) - (校正済み温度範囲で選択)

熱電対タイプ: J,K,E,T

税込価格 ¥ 118,800.-



お問い合わせは下記に:

輸入発売元: 株式会社 エムケー・サイエンティフィック

〒244-0003 横浜市戸塚区戸塚町1500番地  
Tel : 045-392-353 2 Fax : 045-392-3536  
E-mail : sales@mksci.com  
Web : https://www.mksci.com

販売代理店:

