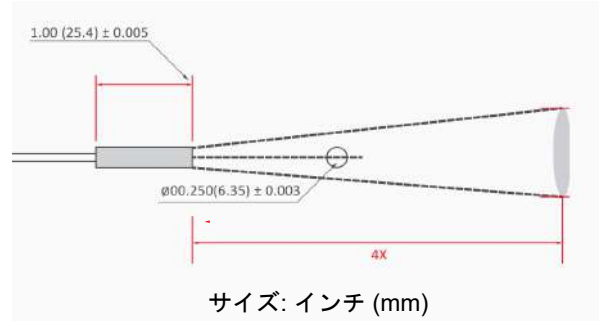


製品概要

Micro IRT/c.4 の特徴:

- 赤外線熱電対
- 非接触
- 外部電源必要なし
- 本質安全構造
- 反復性 0.01°C
- 互換性 ±1%
- 分解能 約 0.0003°C
- 小型サイズ



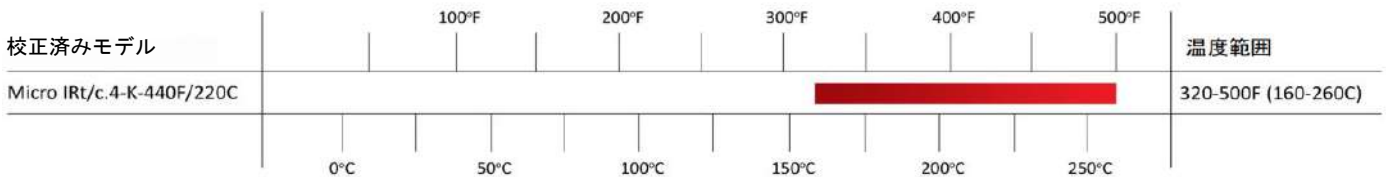
仕様

温度範囲	-45 ~ 625°C	応答時間	60 ミリ秒
使用環境温度範囲	-20 to 100°C 175°Cまで冷却できるエアパーズジャケット	サイズ	6.3 mm Dia. x 25.4 mm
最適な範囲選択	1モデル: 線形2% 212~240°C (温度表を参照)	ハウジング	ステンレス製, 密閉, NEMA規格 4X以上, IP規格IP67
距離係数 (視界)	約 4:1 (14°)	ケーブル	0.9 m シールドなし, 二重絶縁, タイプK, 24 AWG, PFA 被膜 (260°C耐熱)
最小スポットサイズ	3 mm	重量	約30 g (ケーブル含む)
スペクトロ応答	3 ~ 20 μm	入力デバイスの 互換性	オフセットを最小限に抑えるために、リーク電流が1 nA未満の入力デバイスを使用することをお勧めします。また、センサーの破損検出は最大40 KΩに設定する必要があります。
出カインピーダンス	40 KΩ		

校正

注文情報: Micro IRT/c.4-K-440F/220C

標準価格: ¥ 63,500.- (税込価格: ¥ 69,850.-)



お問い合わせは下記に:

輸入発売元: 株式会社 エムケー・サイエンティフィック

〒244-0003 横浜市戸塚区戸塚町1500番地
Tel: 045-392-3532 Fax: 045-392-3536
E-mail: sales@mksci.com
Web: https://www.mksci.com

販売代理店: