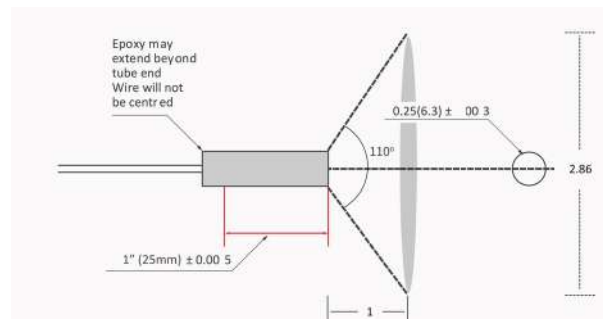


製品概要

Micro IRT/c-K の特徴:

- 赤外線熱電対
- 非接触
- 外部電源必要なし
- 本質安全構造
- 反復性 0.01°C
- 互換性 ±1%
- 分解能 約 0.0003°C
- 小型サイズ



サイズ: インチ(mm)

仕様

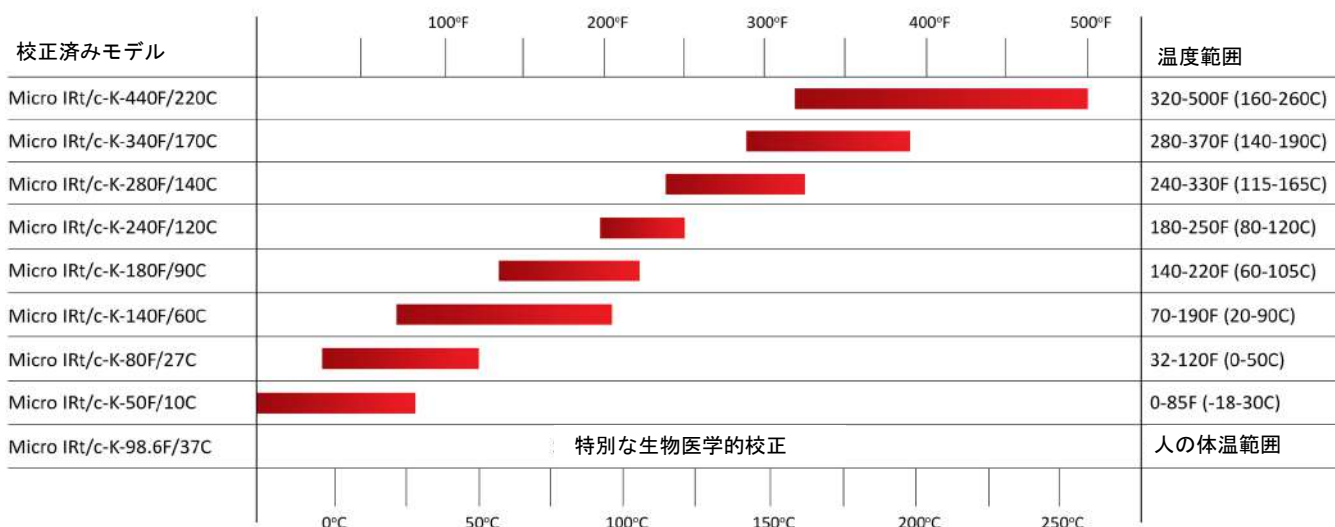
温度範囲	-18 ~ 524°C
使用環境温度範囲	-20 ~ 85°C(永続的使用) -20 ~ 100°C(永続的使用なし) 175°Cまで冷却できるエアパーシジャケットあり
最適な範囲選	8モデルあり (下記温度表を参照)
距離係数(視界)	約 1:2 (110°)
最小スポットサイズ	3 mm
スペクトル応答	5.5 ~ 20 μm
出カインピーダンス	17~45 KΩ
応答時間	50 ミリ秒

サイズ	6.3 mm Dia. x 25.4 mm
ハウジング	ステンレス製, 密閉, NEMA規格 4X以上, IP規格IP67
ケーブル	0.9 mシールドなし、二重絶縁、タイプK、24 AWG、定格260°C PFA被膜 (シールドケーブルはご要望に応じて可能です)
重量	約 30 g (ケーブル含む)
入カデバイスの互換性	オフセットを最小限に抑えるために、リーク電流が1 nA未満の入カデバイスを使用することをお勧めします。また、センサーの破損検出は最大45Ωに設定する必要があります。

校正

注文情報 Micro IRT/c-K- (校正済み温度範囲で選択)

税込価格: ¥ 41,800.-



お問い合わせは下記に:

輸入発売元: 株式会社 エムケー・サイエンティフィック

〒244-0003 横浜市戸塚区戸塚町1500番地
Tel: 045-392-3532 Fax: 045-392-3536
E-mail: sales@mksci.com
Web: https://www.mksci.com

販売代理店: □