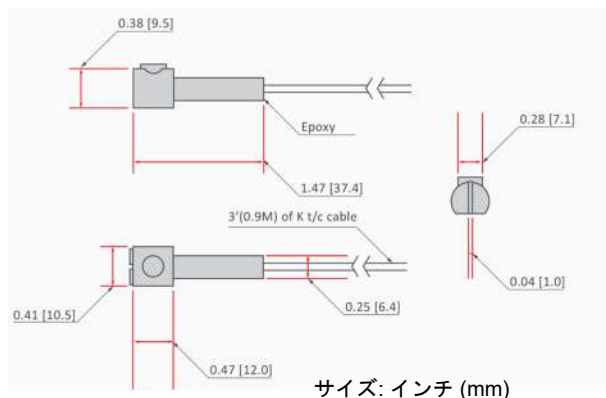


製品概要

Micro IRT/c.SVの特徴:

- 赤外線 熱電対
- 非接触
- 外部電源必要なし
- 本質安全構造
- 反復性 0.01°C
- 互換性 ±1%
- 分解能 約 0.0003°C
- 小型サイズ



仕様

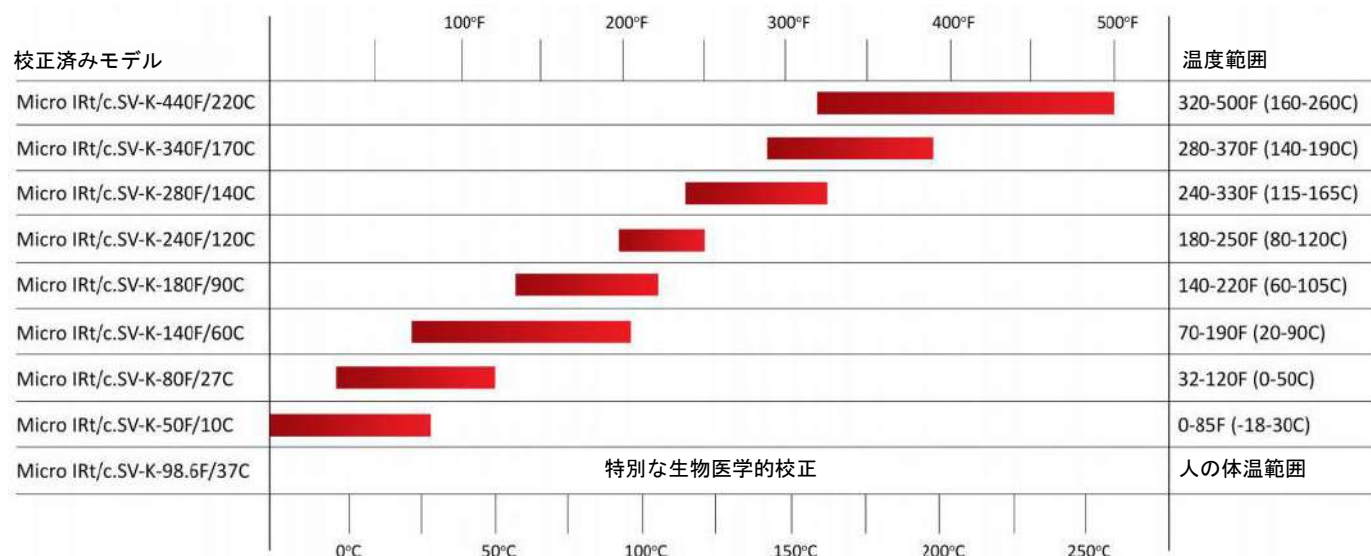
温度範囲	-18 ~ 524°C
使用環境温度範囲	-20 ~ 85°C (永続的使用) -20 ~ 100°C (永続的使用なし)
最適な範囲選択	8モデル (下記表を参照)
距離係数(視界)	約 1:2 (110°)
最小スポットサイズ	3 mm
スペクトロ応答	5.5 ~ 20 μm
出カインピーダンス	17~45 KΩ
応答時間	50 ミリ秒

サイズ	上記図を参照
ハウジング	ステンレス製, 密閉, NEMA規格 4X以上, IP規格IP67
ケーブル	0.9 m シールドなし, 二重絶縁, タイプK, 24 AWG, PFA 被膜 (260°C耐熱)
重量	約30 g (ケーブル含む)
入力デバイスの 互換性	オフセットを最小限に抑えるために、リーク電流が1 nA未満の入力デバイスを使用することをお勧めします。また、センサーの破損検出は最大45 KΩに設定する必要があります。

校正

注文情報: Micro IRT/c.SV-K (校正済み温度範囲で選択)

税込価格 ¥ 81,400.-



お問い合わせは下記に:

輸入発売元: 株式会社 エムケー・サイエンティフィック

〒244-0003 横浜市戸塚区戸塚町1500番地
Tel: 045-392-3532 Fax: 045-392-3536
E-mail: sales@mksci.com
Web: <https://www.mksci.com>

販売代理店: